

ATT-212/WS
ATT-224/WS
ATT-235/WS
ATT-250/WS
ATT-2100/WS

Bestell-Nr. • Order No. 17.3670
Bestell-Nr. • Order No. 17.3680
Bestell-Nr. • Order No. 17.0580
Bestell-Nr. • Order No. 17.0590
Bestell-Nr. • Order No. 17.2610



ELECTRONICS FOR SPECIALISTS ELECTRONICS FOR SPECIALISTS ELECTRONICS FOR SPECIALISTS ELECTRONICS FOR SPECIALISTS ELECTRONICS FOR SPECIALISTS ELECTRONICS

Deutsch

ELA-Lautstärksteller

Diese Anleitung richtet sich an Installateure, die ausreichende Fachkenntnisse in der 100-V-Beschallungstechnik besitzen. Bitte lesen Sie die Anleitung vor der Installation gründlich durch und heben Sie sie für ein späteres Nachlesen auf.

1 Verwendungsmöglichkeiten

Der Lautstärksteller ist speziell für den Einsatz in ELA-Anlagen konzipiert, die mit 100-V-Technik arbeiten. Die maximale Nennbelastbarkeit durch den nachfolgenden Lautsprecher bzw. durch die nachfolgende Lautsprechergruppe darf nicht überschritten werden – siehe Technische Daten.

Der Lautstärksteller muss in eine Unterputzdose oder in eine Aufputzdose (z.B. ATT-200 von MONACOR) eingesetzt werden.

2 Wichtige Hinweise für den sicheren Gebrauch

Das Gerät entspricht allen relevanten Richtlinien der EU und ist deshalb mit CE gekennzeichnet.

- Das Gerät ist nur zur Verwendung im Innenbereich geeignet. Schützen Sie es vor Tropf- und Spritzwasser, hoher Luftfeuchtigkeit und Hitze (zulässiger Einsatztemperaturbereich 0–40 °C).

- Lautsprecherleitungen können elektrische Störungen auffangen. Darum sollten sie nur im Abstand von einigen Metern zu Störquellen (z.B. Dimmer, Lichtschalter) verlegt werden.
- Verwenden Sie für die Reinigung nur ein trockenes, weiches Tuch, auf keinen Fall Chemikalien oder Wasser.
- Wird das Gerät zweckentfremdet, nicht fachgerecht angeschlossen oder überlastet, kann keine Haftung für daraus resultierende Sach- oder Personenschäden und keine Garantie für das Gerät übernommen werden.



Soll das Gerät endgültig aus dem Betrieb genommen werden, übergeben Sie es zur umweltgerechten Entsorgung einem örtlichen Recyclingbetrieb.

3 Elektrischer Anschluss



WARNUNG Im Betrieb liegt berührungsgefährliche Spannung bis 100V an den Anschlüssen an. Die Installation darf nur durch Fachpersonal erfolgen. Achten Sie auf die richtige Leistungsanpassung. Eine Überlastung führt zur Beschädigung der Verstärker-Endstufe und des Lautstärkstellers!

- 1) Falls die ELA-Anlage eingeschaltet ist, diese zuerst komplett ausschalten!
- 2) Bei Einsatz in einer ELA-Anlage ohne Pflichtempfangsschaltung den Lautstärksteller nach Abb. 1 anschließen.
- 3) Bei Einsatz in einer ELA-Anlage mit Pflichtempfangsschaltung den Lautstärksteller nach Abb. 2 anschließen. Bei Betätigung des Relais A in der Verstärkeranlage sind nun wichtige Durchargasen zu hören, auch wenn der Lautstärksteller auf Minimum steht.

4 Technische Daten

Frequenzbereich: 50–18000 Hz

Nennbelastbarkeit

ATT-212/WS: 12 W_{RMS}

ATT-224/WS: 24 W_{RMS}

ATT-235/WS: 35 W_{RMS}

ATT-250/WS: 50 W_{RMS}

ATT-2100/WS: 100 W_{RMS}

Einsatztemperatur: 0–40 °C

Abmessungen: 85 × 85 × 71 mm

Einbautiefe: 42 mm

Änderungen vorbehalten.

English

PA Attenuator

These instructions are intended for installers with sufficient knowledge in 100V technology for PA applications. Please read the instructions carefully prior to installation and keep them for later reference.

1 Applications

The attenuator is specially designed for use in PA systems operating with 100V technology. The maximum nominal power rating by the following speaker or speaker group must not be exceeded – see specifications.

The attenuator must be installed into a flush-mounting socket or into a surface-mounting socket (e.g. MONACOR ATT-200).

2 Safety Notes

The unit corresponds to all relevant directives of the EU and is therefore marked with CE.

- The unit is suitable for indoor use only. Protect it against dripping water and splash water, high air humidity, and heat (admissible ambient temperature range 0–40 °C).
- Speaker cables are susceptible to electrical interference. Therefore, it is recommended to lay them at a distance of

several metres to sources of interference (e.g. dimmers, light switches).

- For cleaning only use a dry, soft cloth; never use chemicals or water.
- No guarantee claims for the unit and no liability for any resulting personal damage or material damage will be accepted if the unit is used for other purposes than originally intended, if it is not connected in an expert way, or if it is overloaded.



If the unit is to be put out of operation definitively, take it to a local recycling plant for a disposal which is not harmful to the environment.

3 Electrical Connection

WARNING During operation, there is a hazard of contact with a voltage of up to 100V at the connections. Installation must be carried out by skilled personnel only.

Pay attention to the correct power matching. An overload will result in damage of the power amplifier and of the attenuator!

- 1) If the PA system is switched on, switch it off completely first!
- 2) Connect the attenuator according to fig.1 for use in a PA system without emergency priority line.
- 3) Connect the attenuator according to fig.2 for use in a PA system with emergency priority line. While actuating the relay A in the amplifier system, important announcements can now be heard, even if the attenuator is set to minimum.

4 Specifications

Frequency range: 50–18000 Hz

Power rating

ATT-212/WS: 12 W_{RMS}

ATT-224/WS: 24 W_{RMS}

ATT-235/WS: 35 W_{RMS}

ATT-250/WS: 50 W_{RMS}

ATT-2100/WS: 100 W_{RMS}

Ambient temperature: 0–40 °C

Dimensions: 85 × 85 × 71 mm

Mounting depth: 42 mm

Subject to technical modification.

Français

Atténuateur Public Address

Cette notice s'adresse aux installateurs possédant des connaissances suffisantes en technique de sonorisation ligne 100V. Veuillez lire la présente notice avec attention avant l'installation et conservez-la pour pouvoir vous y reporter ultérieurement.

1 Possibilités d'utilisation

L'atténuateur est spécialement conçu pour une utilisation dans les systèmes de Public Address avec technique ligne 100V. La puissance nominale maximale par le haut-parleur suivant ou le groupe de haut-parleurs suivants ne doit pas être dépassée : voir caractéristiques techniques.

L'atténuateur doit être placé dans une prise encastrée ou dans une prise en saillie (par exemple ATT-200 de MONACOR).

2 Conseils d'utilisation

L'appareil répond à toutes les directives nécessaires de l'Union européenne et porte donc le symbole CE.

- L'appareil n'est conçu que pour une utilisation en intérieur. Protégez-le des éclaboussures, de tout type de projections d'eau, de l'humidité élevée et de la chaleur (température ambiante admissible 0–40 °C).
- Les câbles haut-parleurs sont sensibles aux interférences

électriques. Il convient de les placer à une distance de quelques mètres des sources d'interférences (par exemple dimmers, interrupteurs lumineux).

- Pour le nettoyage, utilisez un chiffon sec et doux, en aucun cas de produits chimiques ou d'eau.
- Nous déclinons toute responsabilité en cas de dommages corporels ou matériels résultants si l'appareil est utilisé dans un but autre que celui pour lequel il a été conçu, s'il n'est pas correctement branché ou s'il y a surcharge ; de même, la garantie deviendrait caduque.



Lorsque l'appareil est définitivement retiré du service, vous devez le déposer dans une usine de recyclage de proximité pour contribuer à son élimination non polluante.

3 Branchement électrique

AVERTISSEMENT Pendant le fonctionnement, une tension de 100V au plus est présente aux bornes ! Seul un technicien spécialisé est habilité à effectuer l'installation.

Faites attention à l'adaptation correcte de la puissance. Une surcharge peut endommager l'amplificateur et l'atténuateur !

- 1) Si l'installation de Public Address est allumée, éteignez-la tout d'abord complètement.
- 2) Pour une utilisation dans une installation de Public Address sans ligne de priorité, reliez l'atténuateur selon le schéma 1.
- 3) Pour une utilisation dans une installation de Public Address avec ligne de priorité, reliez l'atténuateur selon le schéma 2. Lorsqu'on active le relais A dans le système d'ampli, on peut entendre des annonces importantes, même si l'atténuateur est sur le minimum.

4 Caractéristiques techniques

Bande passante : 50–18000 Hz

Puissance nominale

ATT-212/WS: 12 W_{RMS}

ATT-224/WS: 24 W_{RMS}

ATT-235/WS: 35 W_{RMS}

ATT-250/WS: 50 W_{RMS}

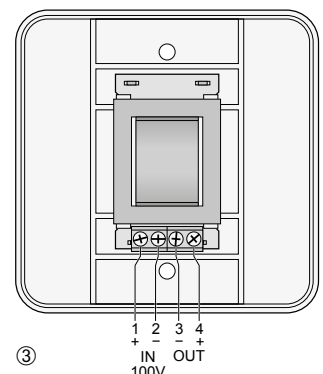
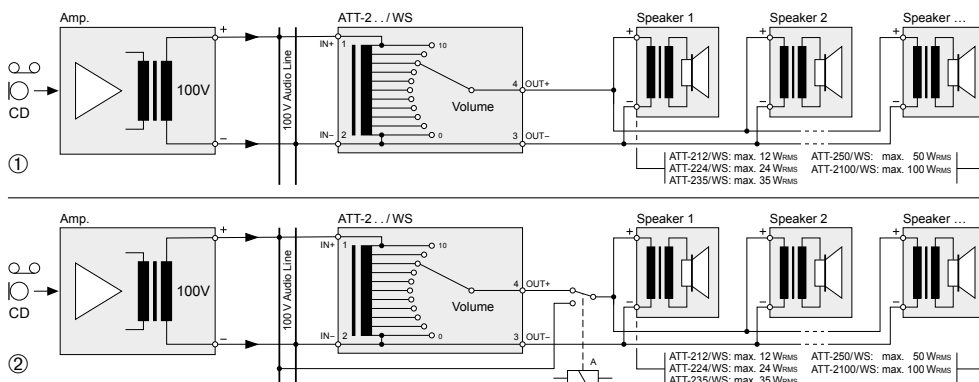
ATT-2100/WS: 100 W_{RMS}

Température de fonc. : 0–40 °C

Dimensions : 85 × 85 × 71 mm

Profondeur montage : 42 mm

Tout droit de modification réservé.





Italiano Attenuatore PA

Queste istruzioni sono rivolte agli installatori che siedono delle conoscenze specifiche sufficienti della tecnica di sonorizzazione a 100V. Vi preghiamo di leggerle attentamente prima dell'installazione e di conservarle per un uso futuro.

1 Possibilità d'impiego

L'attenuatore è stato realizzato specialmente per l'impiego in impianti PA che lavorano con uscita audio 100V. Non si deve superare la potenza nominale massima con l'altoparlante o il gruppo di altoparlanti a valle - vedi di dati tecnici.

L'attenuatore deve essere montato in una scatola da incasso oppure in una a muro (p. es. ATT-200 di MONACOR).

2 Avvertenze di sicurezza

Quest'apparecchio è conforme a tutte le direttive rilevanti dell'UE e pertanto porta la sigla CE.

Lo strumento è previsto solo per l'uso all'interno di locali. Proteggerlo dall'acqua gocciolante e dagli spruzzi d'acqua, da alta umidità dell'aria e dal calore (temperatura d'impiego ammessa fra 0 e 40°C).

- I cavi per altoparlanti possono captare dei disturbi elettrici. Perciò è opportuno sistemarli a distanza di alcuni metri da fonti di disturbi (p. es. dimmer, interruttori della luce).
- Per la pulizia usare solo un panno morbido, asciutto; non impiegare in nessun caso prodotti chimici o acqua.
- Nel caso d'uso improprio, di collegamenti sbagliati o di sovraccarico dell'apparecchio, non si assume nessuna responsabilità per eventuali danni consequenziali a persone o a cose e non si assume nessuna garanzia per lo strumento.



Se si desidera eliminare l'apparecchio definitivamente, consegnarlo per lo smaltimento ad un'istituzione locale per il riciclaggio.

3 Collegamento elettrico



AVVERTIMENTO Durante il funzionamento, ai contatti è presente una tensione pericolosa fino a 100V. L'installazione deve essere fatta solo da personale qualificato.

Fare attenzione al corretto adattamento della potenza. Il sovraccarico provoca il danneggiamento dello stadio finale dell'amplificatore e dell'attenuatore!

- 1) Se l'impianto PA è acceso, spegnerlo prima completamente!
- 2) Nel caso di uso in un impianto PA senza linea prioritaria di emergenza, collegare l'altoparlante come da fig. 1.
- 3) Nel caso di uso in un impianto PA con linea prioritaria di emergenza, collegare l'altoparlante come da fig. 2. Se viene attivato il relé A nell'impianto di amplificazione, si sentono gli avvisi importanti, anche se il regolatore è sul minimo.

4 Dati tecnici

Gamma di frequenze: 50 - 18 000 Hz

Potenza nominale

ATT-212/WS:	12 W _{RMS}
ATT-224/WS:	24 W _{RMS}
ATT-235/WS:	35 W _{RMS}
ATT-250/WS:	50 W _{RMS}
ATT-2100/WS:	100 W _{RMS}

Temperatura d'esercizio: . . . 0-40°C

Dimensioni: 85 x 85 x 71 mm

Profondità di montaggio: . 42 mm

Con riserva di modifiche tecniche.

Español Atenuador de megafonía

Estas instrucciones van dirigidas a instaladores con un conocimiento suficiente sobre la tecnología de 100V en aplicaciones para megafonía. Lea atentamente estas instrucciones antes de la instalación y guárdelas para usos posteriores.

1 Aplicaciones

El atenuador está especialmente diseñado para ser utilizado en sistemas PA que trabajan con tecnología de 100V. La potencia nominal máxima por el altavoz o el grupo de altavoz que sigue no debe excederse - ver especificaciones.

El atenuador debe instalarse en una toma empotrada o de superficie (p. ej. MONACOR ATT-200).

2 Notas de seguridad

El aparato cumple con todas las directivas relevantes de la UE y por lo tanto está marcado con el símbolo CE.

- El aparato está adecuado para utilizarse en interiores. Protéjalo de goteos y salpicaduras, elevada humedad del aire y calor (temperatura ambiente admisible: 0-40°C).
- Los cables de altavoces son susceptibles a interferencias eléctricas. Por eso deberían colocarse solamente a una dis-

tancia de algunos metros de fuentes de interferencia (p. ej. dimmer, interruptor de luz).

- Para limpiar el aparato, utilice un trapo seco y suave, no utilice nunca productos químicos ni agua.
- No podrá reclamarse garantía o responsabilidad alguna por cualquier daño personal o material resultante si el aparato se utiliza para otros fines diferentes a los originalmente concebidos, si no se conecta correctamente o si se sobrecarga.



Si va a poner el aparato definitivamente fuera de servicio, llévalo a la planta de reciclaje más cercana para que su eliminación no sea perjudicial para el medioambiente.

3 Conexión eléctrica



ADVERTENCIA Durante el funcionamiento, hay peligro de contacto con un voltaje peligroso de hasta 100V en los terminales. La instalación tiene que llevarse a cabo sólo por el personal cualificado.

Preste atención a la adaptación correcta de la potencia. Una sobrecarga puede dañar el amplificador y el atenuador!

- 1) ¡Si el sistema PA está conectado, primero apáguelo completamente!
- 2) Conecte el atenuador como en la fig. 1 para usarlo en un sistema PA sin línea de emergencia prioritaria.
- 3) Conecte el atenuador como en la fig. 2 para usarlo en un sistema PA con línea de emergencia prioritaria. Cuando el relé A del sistema amplificador está activo, ahora pueden escuchar anuncios importantes, aun cuando el atenuador está al mínimo.

4 Especificaciones

Rango de frecuencias: 50 - 18000 Hz

Potencia nominal

ATT-212/WS:	12 W _{RMS}
ATT-224/WS:	24 W _{RMS}
ATT-235/WS:	35 W _{RMS}
ATT-250/WS:	50 W _{RMS}
ATT-2100/WS:	100 W _{RMS}

Temperatura ambiente: . . . 0-40°C

Dimensiones: 85 x 85 x 71 mm

Profundidad de montaje: . 42 mm

Sujeto a modificaciones técnicas.

Polski Regulator głośności

Niniejsza instrukcja przeznaczona jest instalatorów posiadających wiedzę w zakresie systemów PA pracujących w technice 100V. Przed rozpoczęciem użytkowania proszę zapoznać się z instrukcją, a następnie zachować ją do wglądu.

1 Zastosowanie

Regulator został specjalnie zaprojektowany do użytku w systemach radiowęglowych 100V. Nie wolno obciążać go głośnikami lub grupą głośników o mocy maksymalnej przekraczającą dopuszczalną - zobaczyć specyfikację techniczną.

Regulator jest montowany w specjalnych puszkach pod lub nadtynkowych (np. MONACOR ATT-200).

2 Środki bezpieczeństwa

Urządzenie spełnia wszystkie wymagania norm UE dzięki temu został oznaczony symbolem CE.

- Urządzenie to przeznaczone jest tylko do użytku wewnątrz pomieszczeń. Należy chronić je przed wilgocią i wysoką temperaturą (średnia temperatura otoczenia powinna zawierać się w przedziale od 0 do 40°C).
- Kable głośnikowe mogą być podatne na zakłócenia elektryczne. Dlatego powinny one być poprowadzone w pewnej

odległości od źródeł zakłóceń (np. ściemniaczy, włączników światła).

- Do czyszczenia regulatorów należy używać tylko suchej miękkiej szmatki. Nie wolno używać do tego celu wody lub środków chemicznych.
- Jeśli urządzenie jest wykorzystywane do innych celów niż jego przeznaczenie, jeśli nie zostało podłączone przez wykwalifikowany personel lub jeśli zostało przeciążone, firma MONACOR nie ponosi odpowiedzialności za możliwe uszkodzenia.



Aby nie zanieczyszczać środowiska po całkowitym zakończeniu eksploatacji urządzenia należy je oddać do punktu recyklingu.

3 Podłączenie



UWAGA W czasie pracy na przyłączu linii występują niebezpieczne napięcia sięgające do 100V. Instalacja regulatora może być tylko wykonana przez wykwalifikowany personel.

Szczególną uwagę należy zwrócić na odpowiedni dobór mocy. Przerobienie może doprowadzić do uszkodzenia wzmacniacza oraz/lub regulatora!

- 1) Przed podłączeniem regulatora należy bezwzględnie wyłączyć system audio!
- 2) Podłączyć regulator zgodnie z rys. 1 w przypadku pracy w systemie PA bez obwodu priorytetu.
- 3) Podłączyć regulator zgodnie z rys. 2 w przypadku pracy w systemie PA z obwodem priorytetu. Po zwarciu przekaźnika A we wzmacniaczu, komunikaty alarmowe będą słyszane nawet gdy regulator został skręcony na minimum.

4 Dane techniczne

Pasma przenoszenia: 50 - 18000 Hz

Maksymalne obciążenie

ATT-212/WS:	12 W _{RMS}
ATT-224/WS:	24 W _{RMS}
ATT-235/WS:	35 W _{RMS}
ATT-250/WS:	50 W _{RMS}
ATT-2100/WS:	100 W _{RMS}

Temperatura pracy: 0-40°C

Wymiary: 85 x 85 x 71 mm

Głębokość montażowa: . 42 mm

Z zastrzeżeniem do możliwych zmian.

